



“G” modifikacijos nerūdijančio plieno siurbliai



UNI EN
ISO 9002
CERT N° 9101.MENC



CISQ/CSQ 9101.MENC
ISO9000

Pagrindinis šios serijos siurblių bruožas – ypatingas universalumas. Siurbliai skirti CHEMIJOS PRAMONEI (krakmolo, vandeniui skiedžiamų klijų, emulsijų, glikolio, glicerino, sulčių, aliejaus ir gyvulinių riebalų ir pan. transportavimui), FARMACIJOS PRAMONEI (vaško, dezinfekuojančių skysčių, skysto muilo, kremų, sirupų, šampūnų ir pan. transportavimui), MAISTO PRAMONEI (vyno, vynuogių sulčių, vaisių sulčių, pomidorų sulčių, aliejaus, alaus, sviesto ir skysto sūrio, grietinės, pieno ir kondensuoto pieno, kiaušinių, medaus, jogurto, džemo, cukraus sirupo, majonezo, gliukozės ir pan. transportavimui).

Papildomos ypatybės:

- Sparnuotės, gaminamos iš sintetinių medžiagų, yra visiškai netoksiškos, bei atsparios daugumos rūgščių poveikiui.
- Galima siurbti skysčius, turinčius “pakibusių” dalelių.
- Srauto reverso mechanizmas.
- Savisiurbis, iki 5m gylio.
- Lėtų apsuokų motoras, kad išvengtų siurbiamo skysčio plakimo.

The main characteristic of this series of pumps is its exceptional versatility of use. The pumps can be used in the CHEMICALS INDUSTRIES (starch, water-based glues, emulsions, glycols, glycerine, saps, vegetable and animal fats), PHARMACEUTICALS INDUSTRIES (wax, detergents, liquid soaps, creams, syrups, shampoo), ALIMENTARY INDUSTRIES (wine, grapes, fruit juices, tomato juice, oils, beer, butter and liquid cheeses, cream, milk and condensed milk, eggs, honey, yoghurt, jams, liquid sugar, mayonnaise, glucose).

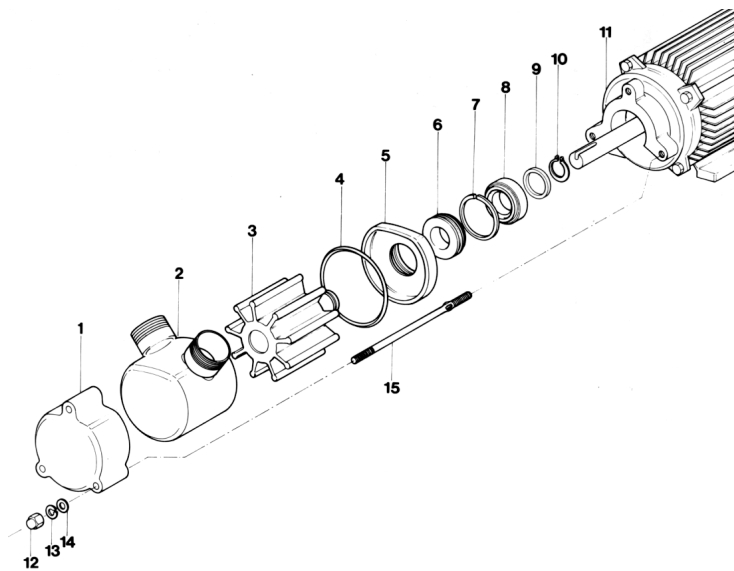
Further more:

- The impeller, in synthetic material, is absolutely non toxic and resistant to some acids.
- Liquids and solids in suspension can be pumped without damage.
- Instant self-priming to 5 m. depth.
- Reverse flow mechanism.
- Low motor RPM to avoid beating of the liquid.

GALIA IR NAŠUMO KREIVĖS SUDARYTOS VANDENIUI

POWER AND CAPACITY ARE FOR WORK WITH WATER

KODAS COD.	MODELIS MOD.	AJ HP	aps ⁻¹ RPM	H=Pakėlimo aukštis, [m] Total head in mt						Q = Našumas [l/min] ± 5% Capacity in lt/min			Atvamzdžiai Outlets
				H	2	5	10	15	20	25	Trifazis Three- phase	Q	
20	G-60	0,4	700	H	2	5	10	15	20	25	Trifazis Three- phase	Ø 1 1/4" išorinis sriegis male thread	
21				Q	35	32	30	25	10	-	Trifazis Three- phase		
22		0,75	900	H	2	5	10	15	20	25	Trifazis Three- phase		
				Q	55	54	50	40	25	-	Trifazis Three- phase		
22		1	1400	H	2	5	10	15	20	25	Trifazis Three- phase		Ø 40 apkaba couplings
				Q	75	72	70	60	50	40	Trifazis Three- phase		
22		1	1400	H	2	5	10	15	20	25	Vienfazis Single- phase		
				Q	75	72	70	60	50	40	Vienfazis Single- phase		
24	G-90	1	700	H	2	5	10	15	20	25	Trifazis Three- phase	Ø 1 1/2" išorinis sriegis male thread	
				Q	80	70	65	55	40	20	Trifazis Three- phase		
25		1,5	900	H	2	5	10	15	20	25	Trifazis Three- phase		
				Q	105	100	95	85	65	40	Trifazis Three- phase		
25		1,5	900	H	2	5	10	15	20	25	Vienfazis Single- phase		Ø 50 apkaba couplings
				Q	105	100	95	85	65	40	Vienfazis Single- phase		
26		2,5	1400	H	2	5	10	15	20	25	Trifazis Three- phase		
				Q	170	165	155	135	110	85	Trifazis Three- phase		
27	G-120	3,5	700	H	2	5	10	15	20	25	Trifazis Three- phase	Ø 2" išorinis sriegis male thread	
				Q	210	200	195	185	160	140	Trifazis Three- phase		
28		4	900	H	2	5	10	15	20	25	Trifazis Three- phase		
				Q	280	270	260	240	220	200	Trifazis Three- phase		
29		6	1400	H	2	5	10	15	20	25	Trifazis Three- phase		Ø 60 apkaba couplings
				Q	440	420	410	400	390	380	Trifazis Three- phase		
30	G/200	3,5	700	H	2	5	10	15	20		Trifazis Three- phase	Ø 2" išorinis sriegis male thread	
				Q	420	400	320	300	200		Trifazis Three- phase		
31	G/200.1	5	700	H	2	5	10	15	20		Trifazis Three- phase	Ø 2 1/2" išorinis sriegis male thread	
				Q	600	570	460	420	300		Trifazis Three- phase		

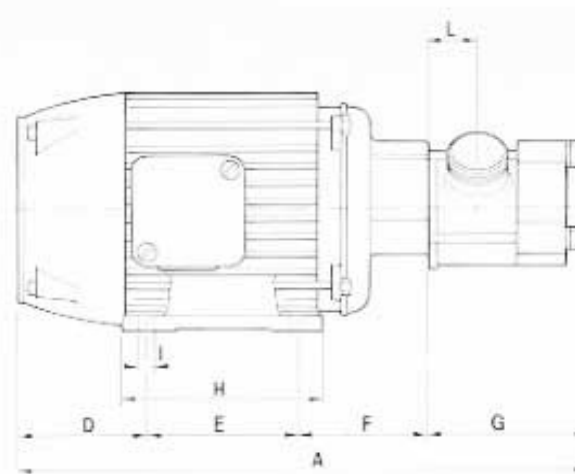
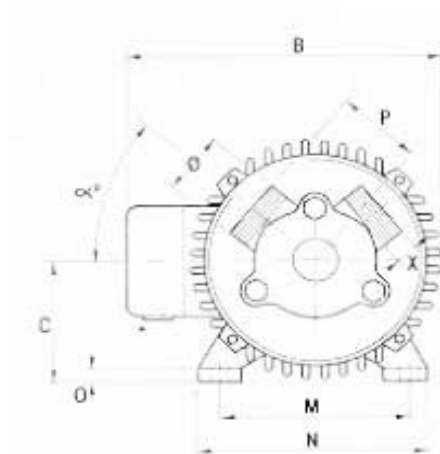


Poz. item	DETALĖ Description	MEDŽIAGA Materials	Poz. item	DETALĖ Description	MEDŽIAGA Materials
1	PRIEKINIS DANGTELIS Flange	NERŪDIJANTIS PLIENAS Inox	8	SANDARINIMO ŽIEDAS Seal Rotating Part	GRAFITAS, GUMA, NERŪDIJANTI PLIENAS Graphite,Buna,Inox
2	SIURBLIO KORPUSAS Body Pump	NERŪDIJANTIS PLIENAS AISI 304 Inox Aisi 304	9	KONPENSAVIMO ŽIEDAS Compensation Ring	NERŪDIJANTIS PLIENAS Inox
3	SPARNUOTĖ Impeller	NEOPRENAS Neoprene	10	FIKSAVIMO ŽIEDAS Seeger Ring	PLIENAS Steel
4	SANDARINIMO ŽIEDAS BODY Steel Ring	SINTETINIS KAUČIUKAS Buna	11	ELEKTROS VARIKLIS Electric Motor	
5	UŽPAKALINIS DANGTELIS Rear Cap	NERŪDIJANTIS PLIENAS AISI 304 Inox Aisi 304	12	VERŽLĖ Cap lock nut	BRONZA Brass
6	VELENO FIKSAVIMO ĮVORĖ Seal Fixed Part	PLIENAS Steel	13	POVERŽLĖ Washer	PLIENAS Steel
			14	POVERŽLĖ Washer	NERŪDIJANTIS PLIENAS Inox
7	LANKSTUS ŽIEDAS Elastic ring	PLIENAS Steel	15	STRYPAS Tie Rod	NERŪDIJANTIS PLIENAS Inox



"G" serijos siurbliai gali būti komplektuojami su apvedimo linija. Tokiu atveju siurblio našumą galima reguliuoti tiksliai pagal vartotojo poreikius.

The "G" series pumps can also be supplied with a "BY PASS" allowing regulation of pump capacity in accordance with the needs of the user.


GABARITINIAI MATMENYS
DIMENSIONS

KODAS	MODELIS	AJ	kw	aps ⁻¹	A	B	C	D	E	F	G	H	I	L	M	N	O	P	X	a°	U
20	G-60	0,4	0,29	700	367	208	80	83	100	84	100	122	12	30	125	155	10	56	13	41	1¼
21		0,75	0,55	900	367	208	80	83	100	84	100	122	12	30	125	155	10	56	13	41	1¼
22		1		1400	367	208	80	83	100	84	100	122	12	30	125	155	10	56	13	41	1¼
24	G-90	1		700	445	256	99	98	140	91	116	170	17	35	160	198	14	71	15	33	1½
25		1,5		900	445	256	99	98	140	91	116	170	17	35	160	198	14	71	15	33	1½
26		2,5		1400	445	256	99	98	140	91	116	170	17	35	160	198	14	71	15	33	1½
27	G-120	3,5		700	629	337	124	147	180	145	157	225	20	54	218	256	18	92	17	40	2"
28		4		900	629	337	124	147	180	145	157	225	20	54	218	256	18	92	17	40	2"
29		6		1400	592	337	127	147	143	145	157	185	22	54	218	256	18	92	17	10	2"
30	G-200	3,5	2,6	700	546	269	132	135	140	136	135	180	12	66	216	256	17	122	15	45	2"
31	G-200.1	5	3,6	700	587	269	132	158	178	98	164	218	12	65	216	256	17	122	15	45	2½

-
- Našumas iki 26 m³/h Maksimali temperatūra 70°C Pakėlimo aukštis 0,5 a 2,5 atm Pagamintas iš AISI 304 nerūdijančio plieno
 - Capacity to 26 m³/h Temperature max 70°C Head from 0,5 to 2,5 atm Construction in AISI 304

Gaminiai: savisiurbiai siurbiai, išcentriniai siurbiai, savisiurbiai siurbiai su lanksčia sparnuote, skysčių transportavimo siurbiai, su rutuliniais ventiliais, srieginiais ir nesrieginiais pajungimais.

Delivery program: Self priming pumps, axial centrifugal pumps, self priming flexible impeller pumps, liquid transfer pumps, ball valves, threaded and non threaded couplings.